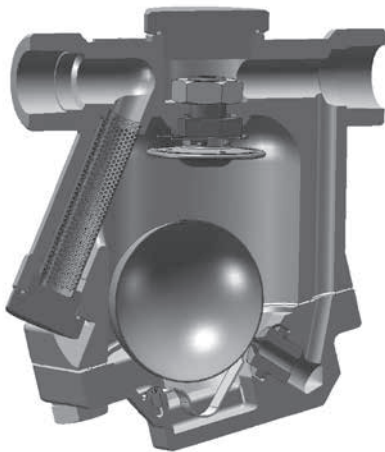
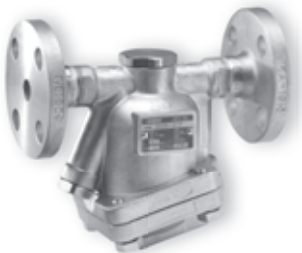


# GC20



Резьбовая муфта



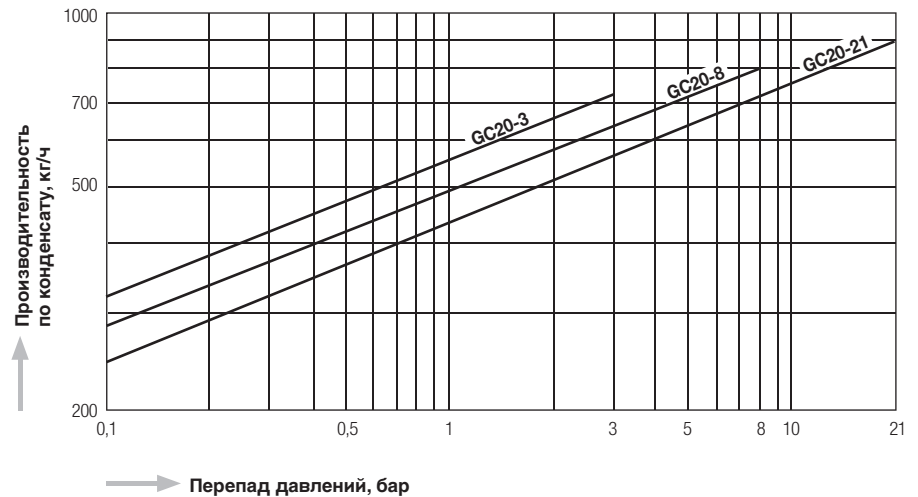
Фланцы

Макс. допустимое давление (PMA): 21 бар  
Макс. допустимая температура (TMA): 220°C

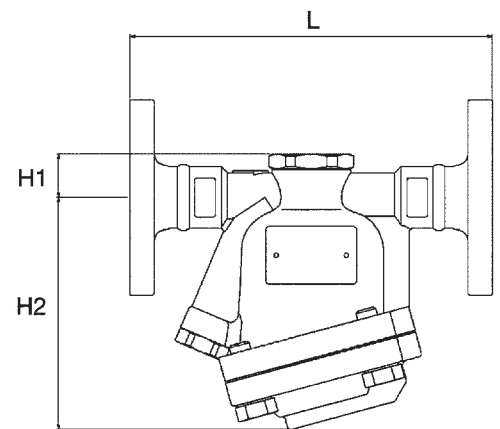
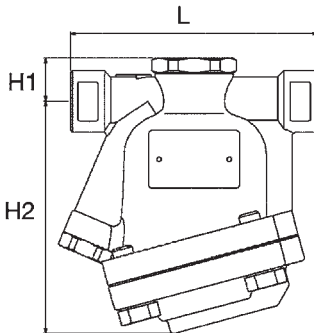
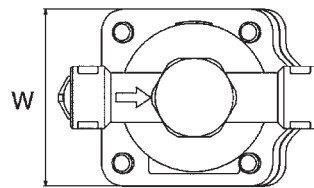
## Доступные модификации

Модель	Максимальное рабочее давление	
	бар	
GC20 - 3	3	
GC20 - 8	8	
GC20 - 21	21	

График производительности GC20



## Размеры



Модель	Тип присоединения	Ду	Максимальное рабочее давление бар	Максимальная рабочая температура °C	Размеры, мм				Материал корпуса	Масса кг				
					L	H1	H2	W						
GC20	Резьбовая муфта Rc, NPT	1/2"	21	220	120	21	113	86	Нержавеющая сталь SCS13A	2,4				
		3/4"								2,4				
		1"								2,5				
GC20F	Фланцы JIS, ASME	1/2"			21	220	175	21		113	86	Нержавеющая сталь SCS13A	3,9*	
		3/4"											5,0*	
		1"											5,8*	
	Фланцы DIN	DN 15			21	220	150	21		113	86		Нержавеющая сталь SCS13A	3,4
		DN 20												3,9
		DN 25												4,6

\*В зависимости от исполнения фланца, вес может меняться.